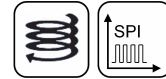


**NOVOTURN
Multiturn-Sensor
Kontaktlos**

**RSM-2800
SPI**

Industrie



Besondere Merkmale

- Kontaktlos, magnetisch
- Hohe Lebensdauer
- Elektrischer Nutzwinkel 5040° oder 5760° (14 oder 16 Umdrehungen)
- Echtes True-Power-On System: Position bleibt bei Spannungsausfall erhalten, Umdrehungen werden auch stromlos erfasst
- Wahlweise Steckkupplung oder indexierte Welle
- Einfache Befestigung
- Schutzart IP54 bis IP67
- Auflösung bis zu 18 Bit
- Linearität bis $\pm 0,03\%$
- Weitere Ausführungen siehe separate Datenblätter

Applikationen

- Maschinenbau
- Mobile Arbeitsmaschinen
- Antriebs-/Lenksysteme
- Seillängengeber
- Torantriebe
- Motorsport

Multiturn-Sensoren, die den GMR-Effekt (Giant-Magneto-Resistance) nutzen, liefern absolute Positionswerte, benötigen keinerlei Referenzsignale und brauchen zum Erfassen der Umdrehungen keine Stromversorgung oder Pufferbatterie. Die Tatsache, dass im stromlosen Zustand Umdrehungen erfasst werden und der Sensor bei Spannungsausfall seine Positionsinformation nicht verliert, machen den RSM-2800 mit einem Durchmesser von lediglich 28 mm zu einem extrem kompakten echten True-Power-On-Winkelsensor.

Die Sensorik arbeitet magnetisch und somit kontaktlos, was eine äußerst hohe Lebensdauer ermöglicht. Der Sensor ist in der Lage, Winkelpositionen bis zu 16 Umdrehungen hochauflösend mit bis zu 18 Bit zu erfassen.

Beschreibung

Material	Gehäuse: hochwertiger, temperaturbeständiger Kunststoff PPS-GF40/SF50 Welle: nichtrostender Stahl, X8CrNiS18-9 1.4305
Befestigung	Mit 2 Schrauben M4 und Unterlegscheiben
Anzugsmoment Befestigung	max. 180 Ncm
Lagerung	Sinterbronze-Buchse
Elektrischer Anschluss	Kabel 5x 0,14 mm ² (AWG 26), PUR, geschirmt

Mechanische Daten

Abmessungen	Siehe Maßbild
Mechanischer Stellbereich	durchdrehbar
Zul. Wellenbelastung bei stat. bzw. dyn. Belastung	20 N (axial / radial)
Drehmoment	0,15 Ncm (IP54), 0,5 Ncm (IP65), 1,0 Ncm (IP67)
Gewicht	ca. 50 g

Bestellangaben

Bestellangaben

Vorzugstypen fett dargestellt

- Lieferzeit bis 25 Stück innerhalb 10 Arbeitstagen ab Werk
- Zuschlagsfrei auch bei Kleinmengen

Versorgung Ub

2: Ub = 5 VDC

Schnittstellenparameter

81: SPI 16 Bit, Binärcode, steigende Kennlinie cw

82: SPI 16 Bit, Binärcode, steigende Kennlinie ccw

Elektrischer Anschluss

302: Kabel, 5-pol., geschirmt, L = 1 m

Kabelvarianten und konfektionierte Stecker auf Anfrage

R S M - 2 8 3 2 - 2 1 4 - 2 8 1 - 3 0 2

Baureihe

Mechanische Ausführung

2802: 6 mm Welle mit Abflachung, IP54

2832: 6 mm-Welle mit Abflachung, IP65

2862: 6 mm Welle mit Abflachung, IP67

2821: Steckkupplung, IP54

2841: Steckkupplung, IP65

2871: Steckkupplung, IP67

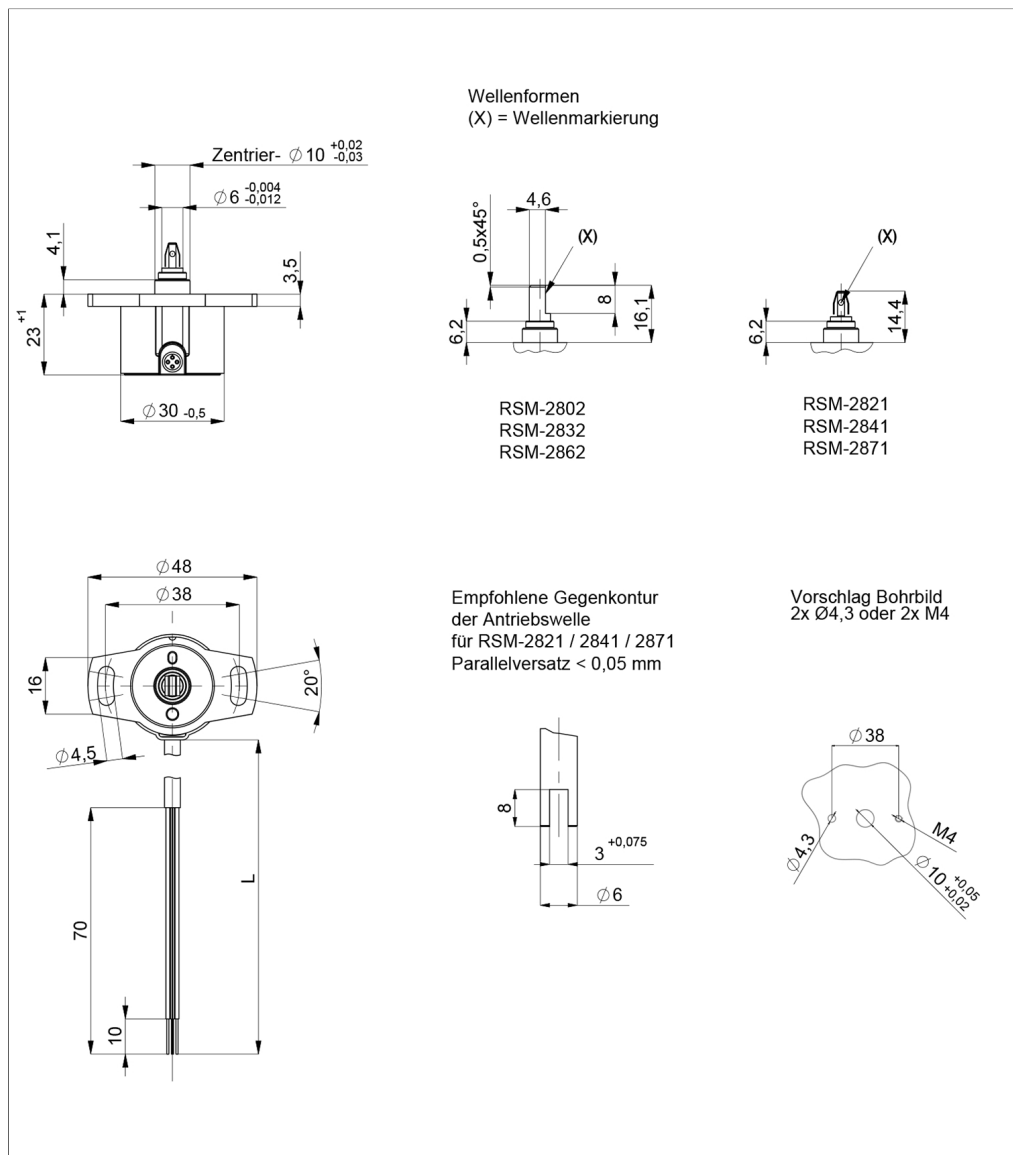
Andere Wellenausführungen auf Anfrage

Anzahl Umdrehungen für Ausgangskennlinie

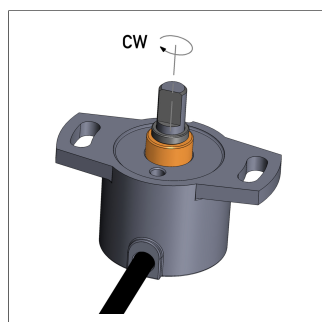
214: 14 Umdrehungen = 5040°, Messbereich überwacht

216: 16 Umdrehungen = 5760°, Messbereich nicht überwacht

Maßzeichnung



CAD-Daten s.
www.novotechnik.de/download/cad-daten/



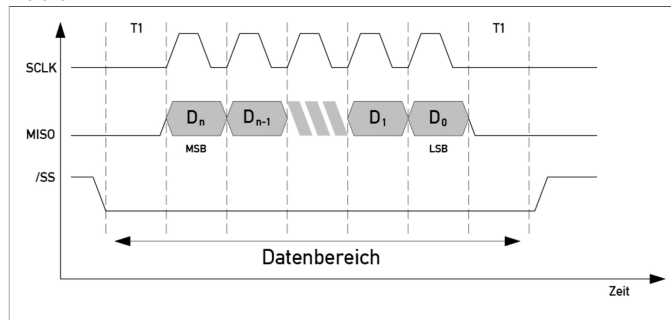
Zeigt die Wellenmarkierung in Richtung elektrischem Anschluss, dann befindet sich der Sensor auf einer ganzzahligen Umdrehungsposition.

Technische Daten

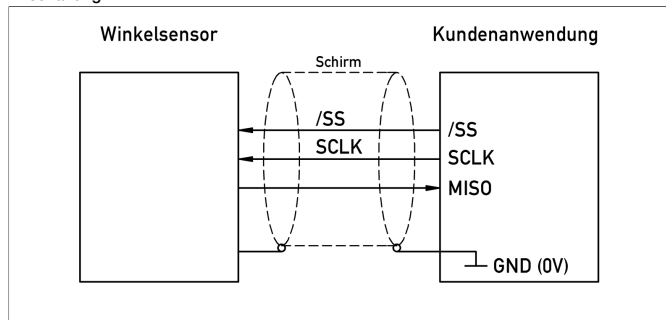
Typenbezeichnung	RSM-28__-2__-28_-__
Protokoll	SPI
Kodierung	Binär
Pegel	TTL Pegel (siehe Gebrauchsanleitung Multiturn SPI Detail)
Update Rate (intern)	1 kHz
Auflösung	16 Bit über den gesamten Messbereich
Messbereich	14 Umdrehungen = 5040°, Messbereich überwacht 16 Umdrehungen = 5760°, Messbereich nicht überwacht
Absolute Linearität	14 Umdrehungen: $\leq \pm 0,036$ %FS 16 Umdrehungen: $\leq \pm 0,031$ %FS
Wiederholgenauigkeit	$\leq \pm 0,5^\circ$
Hysterese	$\leq \pm 1^\circ$
Temperaturfehler	$\pm 0,1$ %FS
Versorgungsspannung Ub	5 VDC (4,5 ... 5,5 VDC)
Stromverbrauch ohne Last	typ. 25 mA
Verpolschutz	ja (Versorgungsleitungen und Ausgänge)
Kurzschlusschutz	ja (gegen GND und Ub)
Max. Clockrate	100 kHz
Isolationswiderstand (500 VDC)	≥ 10 M Ω
Betriebsbedingungen	
Zulässige Stellgeschwindigkeit	800 U/min
Schwingung IEC 60068-2-6	20 g, 5 ... 2000 Hz, Amax = 0,75 mm
Stoß IEC 60068-2-27	50 g, 6 ms
Schutzart DIN EN 60529	IP54 / IP65 / IP67
Betriebstemperatur	-40 ... +85°C
Unempfindlichkeit gegen magnetische Gleichfelder	< 15 mT
Lebensdauer	> 50 Mio. Bewegungen (mechanisch)
MTTF (IEC 60050)	193 Jahre
EMV-Konformität	
EN 61000-4-2 ESD (Kontakt-/Luftentladung)	4 kV, 8 kV
EN 61000-4-3 Elektromagnet. Felder (RFI)	10 V/m
EN 61000-4-4 Schnelle Transienten (Burst)	1 kV
EN 61000-4-6 leit.gef.Störgrößen (HF-Felder)	10 V eff.
EN 61000-4-8 Magnetfelder	30 A/m
EN 55016-2-3 Funkstörstrahlung	Industrie- und Wohnbereich
Wichtig:	
Während des Betriebs ist darauf zu achten, dass die Sensorwelle nicht unter 0° oder über 5760° gedreht wird (Siehe Gebrauchsanleitung).	
FS = Full scale: Signalhub entsprechend dem elektrischen Messbereich	
Anschlussbelegung	
Signal	Kabel Code 3_ _
Versorgung Ub	GN
GND	BN
MISO	YE
SCLK	GY
/SS (slave select)	WH
Abschirmung des Anschlusskabels an GND anschließen	

Technische Daten Kennlinien

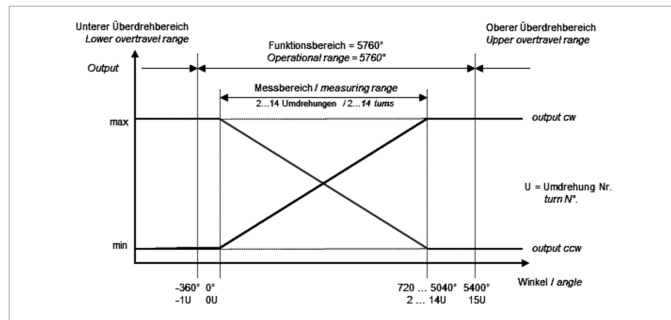
Protokoll



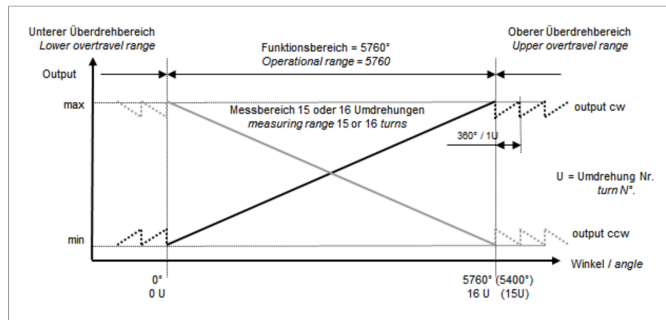
Anschaltung



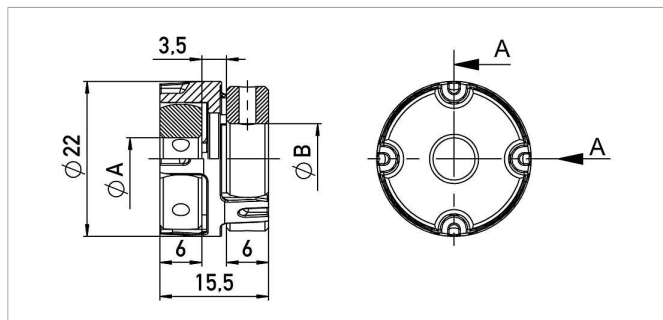
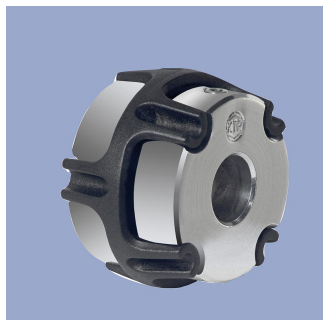
Kennlinie



Kennlinie

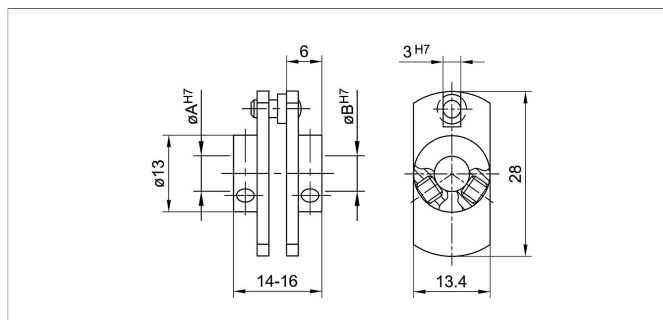
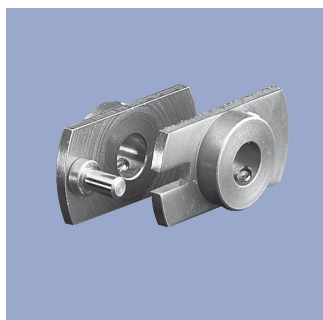


Sensormontage



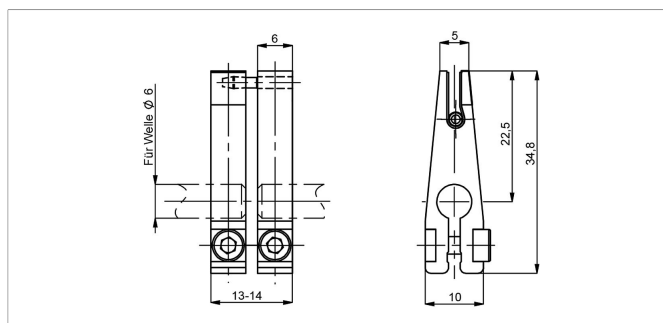
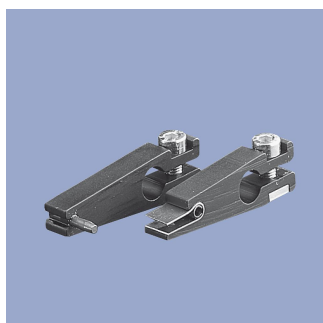
Z-106-G_
Spielfreie, doppelkardanische Wellenkupplung für Ø6 mm zur Ankopplung an Ø6 mm, Ø6,35 mm oder Ø10 mm, Befestigung über je 2 Gewindestifte mit Innensechskant
Material Aluminium, PEEK
Betriebstemp. -40 ... +160°C
Übertragbares Drehmoment ≤ 1 Nm
Versatz rad. ≤ 0,1 mm, wink. ≤ 0,45°

Art.Nr.	Art.Bez.	ØA / ØB [mm]
400103910	Z-106-G-6	6 / 6
400103912	Z-106-G-6,35	6 / 6,35
400103913	Z-106-G-10	6 / 10



Z-104-G-6
Spielarme Gabelkupplung für Ø6 mm. Befestigung mit je 2 Zylinderschrauben M3 mit Innensechskant.
Winkelschraubendreher DIN 911 SW 1,5 im Lieferumfang enthalten.
Material Rostfreier Stahl, Mitnahmestift geschliffen
Versatz ≤ 1 mm

Art.Nr.	Art.Bez.	ØA / ØB [mm]
400005690	Z-104-G-6	6 / 6



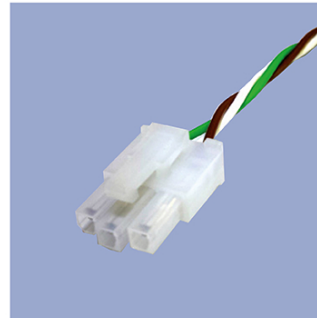
Z-105-G-6
Spielfreie Gabelkupplung für Ø6 mm. Befestigung mit je 1 Zylinderschraube M3 mit Innensechskant.
Winkelschraubendreher DIN 911 SW 2,5 im Lieferumfang enthalten.
Material Aluminium, eloxiert (schwarz)
Stift und Feder gehärtet
Übertragbares Drehmoment ≤ 5 Ncm
Versatz ≤ 1 mm

Art.Nr.	Art.Bez.
400005691	Z-105-G-6

Anschlussoptionen auf Anfrage



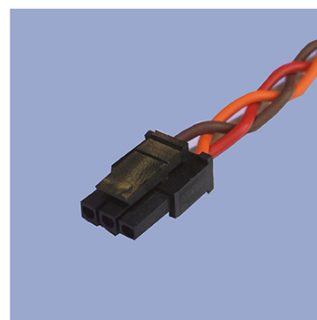
- M12 Stecker**
- Kundenspezifische Längen
 - 3-, 4-, 6- und 8-polige Ausführung
 - Schutzart IP68
 - Bestellangaben Standardvarianten siehe jeweilige Bestellcodes



- Molex Mini Fit jr.**
- Kundenspezifische Längen und Litzen
 - 3-, 4- und 6-polige Ausführung
 - Auf Anfrage



- Tyco AMP Super Seal**
- Stift- und Buchsengehäuse
 - Kundenspezifische Längen
 - 3-, 4- und 6-polige Ausführung
 - Schutzart IP67
 - Auf Anfrage



- Molex Mini Fit**
- Kundenspezifische Längen und Litzen
 - 3-, 4-, 6- und 8-polige Ausführung
 - Auf Anfrage



- Deutsch DTM 04**
- Stift und Buchsengehäuse
 - Kundenspezifische Längen
 - 3-, 4- und 6-polige Ausführung
 - Schutzart IP67
 - Auf Anfrage



- ITT Cannon Sure Seal Stecker**
- Kundenspezifische Längen
 - 3-, 4- und 6-polige Ausführung
 - Schutzart IP67
 - Auf Anfrage

Novotechnik
Messwertaufnehmer OHG
Postfach 4220
73745 Ostfildern (Ruit)
Horbstraße 12
73760 Ostfildern (Ruit)
Telefon +49 711 4489-0
Telefax +49 711 4489-118
info@novotechnik.de
www.novotechnik.de



© 13.09.2022

Die Angaben auf diesem Datenblatt dienen der Produktbeschreibung. Die Daten basieren jeweils auf idealen Anwendungsbedingungen („Bis zu - Angaben“). Sie können deshalb je nach Anwendung des Produkts stark variieren. Insbesondere kann das Ausschöpfen einzelner angegebener Leistungsparameter zur Einschränkung anderer Leistungsparameter führen. Es ist deshalb Sache des Anwenders, das Erreichen der angegebenen einzelnen Leistungsparameter anwendungsabhängig zu verifizieren. Änderungen im Interesse technischer Weiterentwicklungen behalten wir uns vor.